



VACUUM VENTURI COOLING SYSTEM REFILLERS

SVTSRAD272A, SVTSRAD272U, SVTSRAD372TA



INTRODUCTION

SVTSRAD272A, SVTSRAD272U and SVTSRAD372TA are Vacuum Venturi Refillers designed to create a deep vacuum in the cooling system in order to refill with coolant. The refilling process is simple and complete. Each vacuum venturi refiller is factory tested.

TABLE OF CONTENTS

English

Safety Information.....	3
Instructions and Troubleshooting.....	4
Service Parts.....	7
Warranty.....	8



WARNING



- Flammable liquid and fumes can ignite
**Wear safety shield (user and bystanders).
Use only in well-ventilated areas.
Read and follow instructions.**
Flames or explosion can cause injury.



- Pressurized equipment, systems or tanks can break or leak
Do not exceed the maximum pressure rating of equipment. Wear safety goggles or shield and protective clothing appropriate to the fluid.
Pressurized fluid striking the body can cause personal injury. Flammable fluids such as gasoline, propane, etc. can ignite or explode and cause injury.



- Fluids can leak or escape
Use only in well-ventilated areas.
Breathing vapors or fluids from leaks can cause illness or injury.



- Pressurized air or fluid stream can propel dust or particles
Do not direct air or fluid stream at your body or at others.
Flying particles, air or fluid entering body can cause injury.



- Hot pressurized antifreeze/coolant can cause injury
Do not open or work on system when hot.
Removing the radiator cap while the system is hot may cause the coolant to boil instantly, spewing coolant over the engine, fenders and persons nearby.

INSTRUCTIONS FOR REFILLING A COOLING SYSTEM

Install a 1/4" MPT airline filling into the Air Inlet Valve (Fig 4). Hold valve body with a 9/16" wrench to maintain its position.

Shop air pressure: Minimum 90psi; maximum 150 psi

Radiator should be empty.

Heater control must be in HEAT position. (Turn ON ignition if needed.)

IMPORTANT

NOTE ON LOW PRESSURE COOLING SYSTEMS

At sea level, this tool is capable of drawing a vacuum of approximately 27 inches of mercury on a cooling system. This is the equivalent of about 13 psi of NEGATIVE pressure. DO NOT use this tool to draw a vacuum on a system rated for less than 13 psi, as it MAY CAUSE THE RADIATOR TO COLLAPSE! Since the mid-1960's almost all passenger vehicles have a minimum rating of 14 psi. If you are working on an older vehicle or large truck, CHECK THE PRESSURE RATING BEFORE USING THIS TOOL!

REFILLING INSTRUCTIONS

The automotive cooling system refiller is available in two versions:

One version (SVTSRAD272U) attaches to the cooling system through the use of rubber cones (Fig 1). If you have this version of the tool, choose the cone that best fits the filler neck of the cooling system on which you are working and thread it snugly (but by hand) onto the tool. Then attach the tool to the cooling system by pushing on the top (the flat part) of the rubber cone directly. (DO NOT USE THE GAUGE AS A HANDLE FOR THIS PROCEDURE OR YOU WILL BREAK THE GAUGE). The rubber cone only has to be tight enough to hold the tool in place at this point, as it will become more secure as a vacuum is drawn. Wetting the rubber cone with water or coolant helps in this process.

The other version of the tool (SVTSRAD272A) and the large truck version (SVTSRAD372TA) use the cap assembly shown in figures 2 and 3 below. This configuration fits directly onto many older cooling system filler necks. If an adaptor is required, install the adaptor to the cooling system first. Always wet the rubber gasket of the adaptor and tester head before attaching onto cooling system. NOTE: To attach the refiller to the adaptor or cap opening, keep the locking ears in line with the entrance notches of the opening. Press down slightly and rotate the tester head LEVER clockwise until the lever climbs up, onto (Fig 2), and completely over the ramp cams (Fig 3) so that the tester head is fully engaged and sealed.



Fig 1



Fig 2



Fig 3

WATER FILL: BASIC INSTRUCTIONS

Close Air Inlet and Coolant Refill valves. Connect shop air to the airline fitting. Exhaust hose should be directed into a bucket to catch any residual coolant.

Open Air Inlet Valve. Watch Vacuum Gauge. When vacuum stabilizes (24-27" Hg) close Air Inlet Valve. Vehicle hoses normally collapse during this process. Evacuation will take about 3 minutes or less.

The cooling system should hold a steady vacuum reading for 30 to 60 seconds. If the vacuum drops off a leak is indicated and must be repaired before refilling with coolant.

Place the screened end of the Refill Hose into a supply of coolant that exceeds the capacity of the vehicle coolant system. The supply of coolant should be higher than the cooling system opening.

The Refill Hose must be purged. Slowly open the Coolant Refill Valve so that the coolant fills the Refill Hose. Close the Coolant Refill Valve. This process will cause a drop in vacuum.

Open Air Inlet Valve to re-establish the maximum vacuum level in the cooling system. Close Air Inlet Valve.

Open Coolant Refill Valve slowly. The vehicle cooling system is full when the vacuum gauge reads zero. Close Coolant Refill Valve.

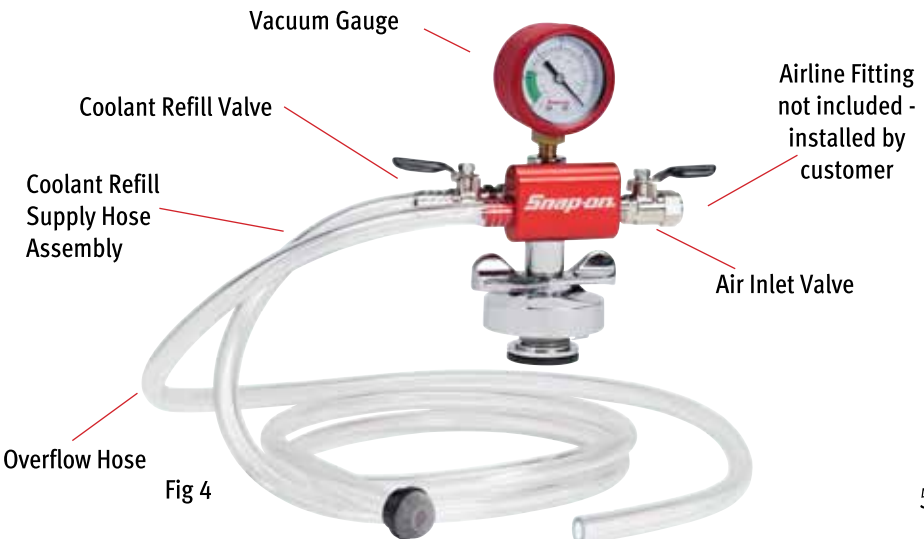


Fig 4

Once filling is complete, remove tools that seal with a rubber cone by handing the rubber cone directly. If the tool is equipped with a cap assembly (Fig 2 and 3), remove it as follows:

Turn the tester head LEVER clockwise until it moves on top of the ramp cams (Fig 2). Then rotate the tester head counter-clockwise to remove.

Once the tool is removed from the cooling system, install the coolant cap, run vehicle, check fluid level and adjust if necessary.

TROUBLESHOOTING

PROBLEM	SOLUTION
Gauge fails to return to zero	The gauge has been damaged and needs to be replaced.
Unit leaks when system is under vacuum and air inlet valve is closed	The internal check valve must be clean. Dirt will make the valve leak. (Internal parts are small. Disassemble over a bowl to catch any parts which may fall). Remove the two Phillips head screws on body and carefully disassemble unit. Clean all parts, replace damaged or worn parts, reassemble per diagram.
Poor vacuum performance	If the unit does not create enough vacuum, check the following: Check shop air pressure. Minimum required is 90 PSI. Dirt in the Venturi will restrict performance. Disconnect from shop air line. Remove Overflow hose. Open Air Valve and look through the unit. The Venturi Hole is small and must be clear. If blocked or dirty, blow air from the Overflow Hose outlet. If dirt is still present, use a 3/64" or smaller drill bit to clear debris. (USE FINGERTIPS - NOT A POWER DRILL). Reassemble unit and test vacuum performance.

INNER VALVE ASSEMBLY

To Air Valve

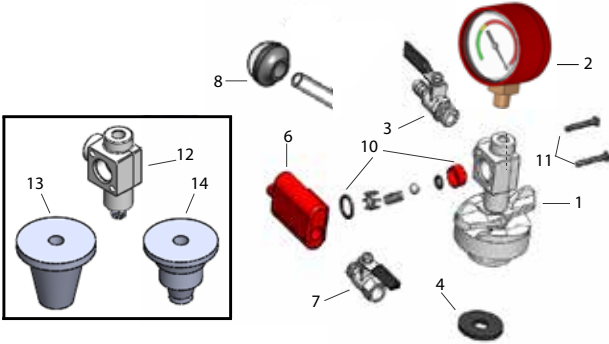


To Gauge

HIGH ALTITUDE RESULTS

The performance of this tool is directly affected by altitude. At sea level the tool evacuates to about 27" Hg. For every 1000 feet above sea level the vacuum reading will be reduced by 1" (Example: at 5,000 feet above sea level, the maximum vacuum will be approximately 22" Hg.)

SVTSRAD272A and SVTSRAD272U



- * SVTSRAD26230 Plastic Carrying Case (not shown)
- 2 SVTSRAD2726 Bottom Connect Vacuum Gauge
- 3 SVTSRAD27213 Coolant Filler Valve
- 6 SVTSRAD26215 Venturi Body Assembly
- 7 SVTSRAD26214 Air Inlet Valve
- 8 SVTSRAD2721 Coolant Hose w/screen
- 9 SVTSRAD2624 Overflow hose (not shown - attaches to end of Venturi body)
- 10 SVTSRAD26212 Inner Valve Assembly
- 11 SVTSRAD26216 Assy screws, 8/32" x 1-1/4" (2 req'd)

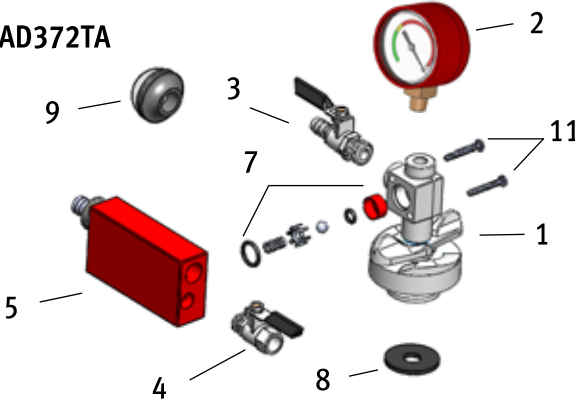
- 1 SVTSRAD27217 Coolant Filler Body Assembly
- 4 SVTS262-19 Tester Seal

SVTSRAD272A ONLY

SVTSRAD272U ONLY

- 12 SVTSRAD27227 Coolant Filler body Assembly
- 13 SVTSRAD27229 Adaptor Cone, Smooth (7/16-20 thread)
- 14 SVTSRAD27228 Adaptor Cone, Step (7/16-20 thread)

SVTSRAD372TA



- 1 SVTSRAD27217 Truck Filler Body Assembly
- 2 SVTSRAD2726 Lower Connect Vacuum Gauge
- 3 SVTSRAD3722 Coolant Filler Valve
- 4 SVTSRAD26214 Air Inlet Valve
- 5 SVTSRAD3725A Venturi Body
- 6 SVTSRAD26216 Assy. Screws, 8/32" x 1-1/4" (2 req'd)
- 7 SVTSRAD26212 Inner Valve Assembly
- 8 SVT262-19 Tester Seal
- 9 SVTSRAD37215 Domed Screen (attaches on end of filler hose)
- * SVTSRAD37224 Venturi Hose (not shown)
- * SVTSRAD3721 Coolant Filler Hose with Domed Screen (attaches to filler valve - not shown)
- * SVTSRAD37230 Plastic Carrying Case (not shown)

WARRANTY / SERVICE AND REPAIR

Snap-on[®] Tools Limited 1 year Warranty

Snap-on Tools Company (the “Seller”) warrants only to original purchasers who use the Equipment in their business that under normal use, care and service, the Equipment (except as otherwise provided herein) shall be free from defects in material and workmanship for 90 days from the date of original invoice. Seller does not provide any warranty for accessories used with the Equipment that are not manufactured by Seller.

SELLER’S OBLIGATIONS UNDER THIS WARRANTY ARE LIMITED SOLELY TO THE REPAIR OR, AT SELLER’S OPTION, REPLACEMENT OF EQUIPMENT OR PARTS WHICH TO SELLER’S SATISFACTION ARE DETERMINED TO BE DEFECTIVE AND WHICH ARE NECESSARY, IN SELLER’S JUDGMENT, TO RETURN THIS EQUIPMENT TO GOOD OPERATING CONDITION. NO OTHER WARRANTIES, EXPRESS OR IMPLIED OR STATUTORY, INCLUDING WITHOUT LIMITATION ANY IMPLIED WARRANTY OF MERCHANTABILITY OR FITNESS FOR A PARTICULAR PURPOSE, SHALL APPLY AND ALL SUCH WARRANTIES ARE HEREBY EXPRESSLY DISCLAIMED.

SELLER SHALL NOT BE LIABLE FOR ANY INCIDENTAL, SPECIAL OR CONSEQUENTIAL COSTS OR DAMAGES INCURRED BY PURCHASERS OR OTHERS (including, without limitations, lost profits, revenues, and anticipated sales, business opportunities or goodwill, or interruption of business and any other injury or damage).

This warranty does not cover (and separate charges for parts, labor and related expenses shall apply to) and damage to, malfunctioning, in operability or improper operation of the Equipment caused by, resulting from or attributing to (A) abuse, misuse or tampering; (B) alteration, modification or adjustment of the Equipment by other than Seller’s authorized representatives; (C) installation, repair or maintenance (other than specified other than Seller’s authorized representatives); (D) improper or negligent use, application, operation, care, cleaning, storage or handling; (E) fire, water, wind, lightning or other natural causes; (F) adverse environmental conditions, including, without limitation, excessive heat, moisture, corrosive elements, dust or other air contaminants, radio frequency interference, electrical power failure, power line voltages beyond those specified for the Equipment, unusual physical, electrical or electromagnetic stress and/or any other condition outside Seller’s environmental specifications; (G) use of the Equipment in combination or connection with other equipment, attachments, supplies or consumables not manufactured or supplied by Seller; or (H) failure to comply with any applicable federal, state or local regulation, requirement or specification governing lifting equipment and related supplies.

Repairs or replacements qualifying under this Warranty will be performed on regular business days during Seller’s normal working hours within a reasonable amount of time following purchaser’s request. All requests for Warranty service must be made during the stated Warranty period. Proof of purchase date is required to make Warranty request. This Warranty is nontransferable.

Snap-on Tools, Kenosha, Wisconsin 53141-1410
Technical Support and Service US: 877-762-7664
Canada: 866-824-0524

Made in USA

Snap-on is a trademark of Snap-on Incorporated.

© Snap-on Incorporated. Printed in the United States.

Snap-on, 2801 80th St., Kenosha, WI 53143

www.snapon.com



RELLENADORES DEL SISTEMA DE ENFRIAMIENTO VENTURI AL VACÍO SVTSRAD272A, SVTSRAD272U, SVTSRAD372TA



INTRODUCCIÓN

Los modelos SVTSRAD272A, SVTSRAD272U y SVTSRAD372TA son rellenos al vacío Venturi, diseñados para crear un alto vacío en el sistema de enfriamiento a fin de rellenarlo con líquido refrigerante. El proceso de relleno es simple y completo. Cada relleno al vacío Venturi es probado en la fábrica.

ÍNDICE

Español

Información de seguridad.....	11
Instrucciones y resolución de problemas.....	12
Piezas de servicio.....	15
Garantía.....	16

ADVERTENCIA



- El líquido inflamable y los vapores pueden encenderse
Use protección de seguridad (usuario y personas a su alrededor).

Usar sólo en áreas bien ventiladas.

Lea y siga las instrucciones.

Las llamas o una explosión pueden ocasionar lesiones.



- El equipo presurizado, los sistemas o tanques pueden romperse o tener fugas

No exceda la presión máxima de la clasificación del equipo.

Use gafas de seguridad o un casco de soldador y ropa de protección apropiada al líquido.

El líquido presurizado puede ocasionar lesiones personales al impactar en el cuerpo. Los líquidos inflamables como gasolina, propano, etc. pueden encenderse o explotar y ocasionar lesiones.



- Puede haber fugas o escape de líquidos

Usar sólo en áreas bien ventiladas.

La inhalación del vapor o líquidos resultantes de las fugas puede ocasionar enfermedades o lesiones.



- El flujo de aire presurizado o líquidos puede despedir polvo o partículas

No dirija el flujo de aire o líquido a su cuerpo ni al de otras personas.

Las partículas, aire o líquido emitidos pueden ocasionar lesiones corporales.



- El líquido anticongelante/refrigerante caliente bajo presión puede ocasionar lesiones

Si el sistema está caliente, no lo abra ni trabaje en él.

Retirar el tapón del radiador mientras el sistema está caliente podría ocasionar que el refrigerante hierva instantáneamente, lanzando fluido refrigerante sobre el motor, los guardabarros y las personas que se encuentran cerca de él.

INSTRUCCIONES PARA RELLENAR UN SISTEMA DE ENFRIAMIENTO

Instale una línea de llenado de aire de 1/4" MPT en la válvula de ingreso de aire (Fig. 4). Sostenga el cuerpo de la válvula con una llave de 9/16" para mantenerlo en posición.

Presión del aire en el taller: Mínimo 90 psi (620 kPa) / máximo 150 psi (1025 kPa).

El radiador deberá estar vacío.

El control del calefactor deberá estar en posición de CALOR. (De ser necesario, gire la llave a la posición de CONTACTO).

IMPORTANTE

NOTA SOBRE LOS SISTEMAS DE ENFRIAMIENTO DE BAJA PRESIÓN:

Al nivel del mar, esta herramienta es capaz de obtener un vacío de aproximadamente 27 pulgadas de mercurio en un sistema de enfriamiento. Esto es equivalente a una presión NEGATIVA de alrededor de 13 psi. NO utilice esta herramienta para obtener un vacío en un sistema clasificado para una capacidad de menos de 13 psi, ¡YA QUE ESTO PODRÍA OCASIONAR EL COLAPSO DEL RADIADOR! Desde mediados de la década de 1960, casi todos los vehículos de pasajeros requieren una presión mínima de 14 psi. Si está trabajando en un vehículo de mayor antigüedad o en un camión grande, ¡VERIFIQUE LA CAPACIDAD DE PRESIÓN ANTES DE UTILIZAR ESTA HERRAMIENTA!

INSTRUCCIONES PARA EL RELLENADO

El rellenador del sistema de refrigeración automotriz está disponible en dos versiones: Una de ellas (SVTSRAD272U) se conecta al sistema de enfriamiento utilizando conos de goma (Fig. 1). Si usted posee esta versión de la herramienta, elija el cono que se ajuste mejor al orificio de llenado del sistema de enfriamiento en el que está trabajando y enrósquela firmemente (usando las manos) en la herramienta. Luego, una la herramienta al sistema de enfriamiento ejerciendo presión directamente sobre la parte superior (la porción plana) del cono de goma. (NO UTILICE EL MEDIDOR COMO MANIJA AL REALIZAR ESTA OPERACIÓN PUES PODRÍA ROMPERLO). El cono de goma sólo debe estar lo suficientemente apretado para mantener a la herramienta en su lugar en este punto ya que quedará más fija cuando haya vacío. Humedecer el cono de goma con agua o líquido refrigerante ayuda a realizar este procedimiento.

La segunda versión del rellenador (SVTSRAD272A) y la versión para camiones grandes (SVTSRAD372TA) utilizan el conjunto de tapas que se muestra a continuación en las Fig. 2 y 3. Esta configuración se conecta directamente a muchos orificios de llenado de sistemas de refrigeración más antiguos. Si se requiere un adaptador, instale primero el adaptador en el sistema de refrigeración. Siempre humedezca la junta obturadora de goma del adaptador y el cabezal del dispositivo de prueba antes de unirlo al sistema de enfriamiento. NOTA: Para unir el rellenador al adaptador o al orificio del tapón, mantenga los pernos de seguridad alineados con las ranuras de ingreso del orificio. Ejercer una ligera presión hacia abajo y gire la PALANCA del cabezal del dispositivo de prueba en dirección de las manecillas del reloj hasta que la palanca suba a las levas de pendiente (Fig. 2) y completamente sobre ellas (Fig. 3) de manera que el cabezal del dispositivo de prueba esté completamente instalado y sellado.



Fig 1



Fig 2



Fig 3

RELLENADO DE AGUA: INSTRUCCIONES BÁSICAS

Cierre las válvulas de ingreso de aire y de relleno del líquido refrigerante. Conecte el suministro de aire del taller a la conexión de la línea de aire. La manguera de escape deberá estar dirigida hacia el interior de una cubeta a fin de capturar cualquier residuo de líquido refrigerante.

Abra la válvula de ingreso de aire. Observe el indicador de vacío. Cuando el vacío se estabilice (24-27" Hg), cierre la válvula de ingreso de aire. Las mangueras de los vehículos generalmente se aplastan durante este proceso. El proceso de evacuación tomará alrededor de unos 3 minutos o menos.

El sistema de enfriamiento debe conservar una lectura continua de vacío durante 30 a 60 segundos. Si el vacío baja, se indica la presencia de una fuga la cual debe ser reparada antes de rellenar con líquido refrigerante.

Coloque el extremo protegido de la manguera de relleno en un suministro de líquido refrigerante que exceda la capacidad del sistema de enfriamiento del vehículo. El suministro de líquido refrigerante debe estar más elevado que el orificio del sistema de enfriamiento.

La manguera de relleno deberá ser cebada. Lentamente, abra la válvula de relleno de líquido refrigerante a fin de que el refrigerante llene la manguera de relleno. Cierre la válvula de relleno del líquido refrigerante. Este proceso provocará una baja en el vacío.

Abra la válvula de ingreso de aire a fin de restituir el máximo nivel de vacío en el sistema de enfriamiento. Cierre la válvula de ingreso de aire.

Abra lentamente la válvula de relleno de líquido refrigerante. El sistema de enfriamiento del vehículo estará lleno cuando el indicador de vacío esté en cero. Cierre la válvula de relleno de líquido refrigerante.



Fig 4

Una vez que se complete el llenado, retire las herramientas selladas con cono de goma quitando directamente el cono. Si la herramienta está equipada con una tapa compuesta (Fig. 2 y 3), retírela de la siguiente manera:

Gire la PALANCA del cabezal del dispositivo de prueba en dirección de las manecillas del reloj hasta que se mueva hacia la parte superior de las levas de pendiente (Fig. 2). Luego, gire el cabezal del dispositivo de prueba en dirección contraria a las manecillas del reloj para retirarlo. Una vez que haya retirado la herramienta del sistema de enfriamiento, instale el tapón del líquido refrigerante, encienda el vehículo, verifique el nivel de los líquidos y ajústelos de ser necesario.

RESOLUCIÓN DE PROBLEMAS

PROBLEMA	SOLUCIÓN
El indicador del calibrador no regresa a cero	El calibrador ha sufrido daños y necesita ser reemplazado.
La unidad tiene una fuga cuando el sistema está al vacío y la válvula de ingreso de aire está cerrada	La válvula de retención interna debe estar limpia ya que la suciedad provoca fugas en la válvula. (Las piezas internas son pequeñas, de manera que le recomendamos desarmarla sobre un recipiente a fin de atrapar las piezas que pudieran caer). Retire los dos tornillos con cabeza Phillips del cuerpo y con cuidado desarme la unidad. Limpie todas las piezas, reemplace las que estén dañadas o desgastadas y vuelva a armar siguiendo las instrucciones del diagrama.
Vacío de bajo rendimiento	Si la unidad no crea un nivel suficiente de vacío, verifique lo siguiente: Verifique la presión del taller. El mínimo requerido es 90 psi. La presencia de suciedad en el Venturi reduce el rendimiento. Desconéctelo de la línea de aire del taller. Retire la manguera de desbordamiento. Abra la válvula de aire e inspeccione la unidad. El orificio del Venturi es pequeño y debe estar despejado. Si está obstruido o sucio, aplique aire a partir de la salida de la manguera de desbordamiento. Si todavía hay suciedad, use una broca de 3/64" o más pequeña para eliminar los residuos. (UTILICE LAS PUNTAS DE LOS DEDOS, NO UN TALADRO ELÉCTRICO). Vuelva a armar la unidad y someta a aprueba el rendimiento del vacío.

CONJUNTO DE VÁLVULA INTERNA

A la
válvula
de aire

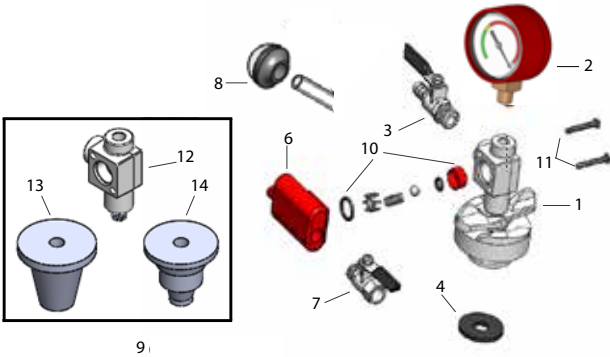


Al
medidor

RESULTADOS A ALTITUD ELEVADA

El rendimiento de esta herramienta se ve afectado directamente por la altitud. Al nivel del mar, la herramienta realiza la evacuación a aproximadamente 27" Hg. Por cada 1,000 pies sobre el nivel del mar, la lectura del vacío se reducirá 1". (Ejemplo: a 5,000 pies sobre el nivel del mar, el vacío máximo será de aproximadamente 22" Hg.)

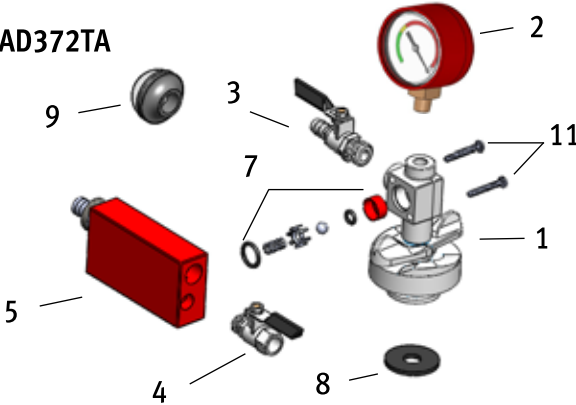
SVTSRAD272A y SVTSRAD272U



- * SVTSRAD26230 Estuche de plástico (no se muestra)
- 2 SVTSRAD2726 Manómetro de vacío de conexión inferior
- 3 SVTSRAD27213 Válvula de rellenado de líquido refrigerante
- 6 SVTSRAD26215 Conjunto de cuerpo del Venturi
- 7 SVTSRAD26214 Válvula de ingreso de aire
- 8 SVTSRAD2721 Manguera de líquido refrigerante con malla
- 9 SVTSRAD2624 Manguera de desbordamiento (no se muestra; se conecta al extremo del cuerpo del Venturi)
- 10 SVTSRAD26212 Conjunto de válvula interna
- 11 SVTSRAD26216 Tornillos de montaje, 8/32" x 1-1/4" (cant. 2)

- 1 **SVTSRAD272A SOLAMENTE**
Conjunto de cuerpo del relleno de líquido refrigerante
- 4 SVT262-19 Sello del dispositivo de prueba
- 12 **SVTSRAD272U SOLAMENTE**
Conjunto de cuerpo del relleno de líquido refrigerante
- 13 Cono adaptador liso (rosca 7/16-20)
- 14 SVTSRAD27228 Cono adaptador escalonado (rosca 7/16-20)

SVTSRAD372TA



- 1 SVTSRAD27217 Conjunto de cuerpo del relleno para camiones
- 2 SVTSRAD2726 Manómetro de vacío de conexión inferior
- 3 SVTSRAD3722 Válvula de rellenado de líquido refrigerante
- 4 SVTSRAD26214 Válvula de ingreso de aire
- 5 SVTSRAD3725A Cuerpo del Venturi
- 6 SVTSRAD26216 Tornillos de montaje, 8/32" x 1-1/4" (cant. 2)
- 7 SVTSRAD26212 Conjunto de válvula interna
- 8 SVT262-19 Sello del dispositivo de prueba
- 9 SVTSRAD37215 Malla abovedada (se coloca en el extremo de la manguera de llenado)
- * SVTSRAD37224 Manguera del Venturi (no se muestra)
- * SVTSRAD3721 Manguera de llenado de líquido refrigerante con malla convexa (se coloca en el extremo de la manguera de llenado)
- * SVTSRAD37230 Estuche de plástico (no se muestra)

GARANTÍA / SERVICIO Y REPARACIÓN

Garantía Limitada de 1 año de Snap-on® Tools

Snap-on Tools Company (el "Vendedor") garantiza sólo a los usuarios originales que usen el Equipo en sus empresas que bajo uso, cuidado y servicio normales, el Equipo (excepto cuando se disponga de otra manera en el presente documento) estará libre de defectos en los materiales y mano de obra durante 90 días a partir de la fecha de la factura original. El Vendedor no proporciona garantía alguna por accesorios usados con el Equipo que no hayan sido fabricados por el Vendedor.

LAS OBLIGACIONES DEL VENDEDOR ESTIPULADAS EN ESTA GARANTÍA ESTÁN LIMITADAS EXCLUSIVAMENTE A LA REPARACIÓN O, A OPCIÓN DEL VENDEDOR, EL REEMPLAZO DEL EQUIPO O PIEZAS QUE A SATISFACCIÓN DEL VENDEDOR SE DETERMINE QUE ESTÁN DEFECTUOSAS Y QUE SON NECESARIOS, A JUICIO DEL VENDEDOR, PARA QUE EL EQUIPO VUELVA A ESTAR EN BUENAS CONDICIONES DE OPERACIÓN. NO SE APLICA NINGUNA OTRA GARANTÍA, EXPRESA O IMPLÍCITA O LEGAL, INCLUYENDO SIN LÍMITE ALGUNO CUALQUIER GARANTÍA DE COMERCIALIZACIÓN O APTITUD PARA UN PROPÓSITO PARTICULAR, Y TODAS DICHAS GARANTÍAS QUEDAN EXPRESAMENTE NEGADAS.

EL VENDEDOR NO SERÁ RESPONSABLE DE NINGÚN COSTO O DAÑO INDIRECTO, ESPECIAL O EMERGENTE INCURRIDO POR LOS COMPRADORES U OTRAS PERSONAS (incluyendo, sin límite alguno, pérdida de utilidades, ingresos y ventas anticipadas, oportunidades comerciales o buena voluntad, o interrupción comercial y cualquier otra lesión o daño).

Esta garantía no cubre (y se aplicarán cargos por separado para piezas, mano de obra y gastos relacionados) ningún daño, mal funcionamiento, inoperatividad o funcionamiento incorrecto del Equipo causado, resultante o atribuido a (A) abuso, uso indebido o alteración; (B) cambio, modificación o ajuste del Equipo por otra parte que no sea representante autorizado del Vendedor; (C) instalación, reparación o mantenimiento (diferente al especificado y a lo realizado por los representantes autorizados del Vendedor); (D) uso, aplicación, operación, cuidado, almacenamiento o manejo indebido o negligente; (E) fuego, agua, viento, rayos u otras causas naturales; (F) condiciones ambientales adversas, incluyendo sin límite alguno, calor excesivo, humedad, elementos corrosivos, polvo u otros contaminantes del aire, interferencia de radiofrecuencias, fallas en el suministro eléctrico, voltajes en las líneas eléctricas que rebasen las especificadas para el Equipo, tensión física, eléctrica o electromagnética poco común y/o cualquier otra condición que no se apegue a las especificaciones ambientales del Vendedor; (G) uso del Equipo en combinación o conexión con otro equipo, accesorios, suministros o consumibles no fabricados o suministrados por el Vendedor; o (H) el incumplimiento de cualquier reglamento, requisito o especificación federal, estatal o local aplicable que rija al equipo de elevación y los suministros relacionados.

Las reparaciones o reemplazos que se apeguen a lo dispuesto en esta Garantía serán realizados en días hábiles normales durante los horarios de trabajo normales del Vendedor dentro de una cantidad razonable de tiempo posterior a la solicitud del comprador. Todas las solicitudes de servicio cubierto por la Garantía deberán ser realizadas durante el periodo de vigencia de la Garantía estipulado. Se requiere un comprobante de la fecha de compra para hacer una solicitud relacionada con la Garantía. Esta Garantía no es transferible.

Snap-on Tools, Kenosha, Wisconsin 53141-1410 EE. UU.
Servicio Técnico en los EE. UU.: 877-762-7664
Canadá: 866-824-0524

Hecho en los Estados Unidos
Snap-on es marca comercial de Snap-on Incorporated.
© Snap-on Incorporated, Impreso en los EE.UU.
Snap-on, 2801 80th St., Kenosha, WI 53143 EE. UU.
www.snapon.com



SYSTÈME SOUS VIDE AVEC DIFFUSEUR POUR LE REMPLISSAGE DU SYSTÈME DE REFROIDISSEMENT

SVTSRAD272A, SVTSRAD272U, SVTSRAD372TA



INTRODUCTION

Les systèmes SVTSRAD272A, SVTSRAD272U et SVTSRAD372TA sont des systèmes sous vide avec diffuseur conçus pour créer le vide dans le système de refroidissement pour pouvoir le remplir de liquide de refroidissement. Le processus de remplissage est simple et efficace. Chaque système sous vide avec diffuseur est testé en usine.

TABLE DES MATIÈRES

Français

Informations sur la sécurité.....	19
Instructions et dépannage.....	20
Pièces pour l'entretien.....	23
Garantie.....	24

ADVERTENCIA



- Les liquides et les vapeurs inflammables peuvent s'enflammer
Porter un écran de protection (utilisateur et autres personnes à proximité).

N'utiliser que dans des endroits bien aérés.

Lire et respecter le mode d'emploi.

Les flammes ou une explosion peuvent causer des blessures



- L'équipement, les systèmes ou les réservoirs sous pression peuvent éclater ou fuir

Ne pas dépasser la pression nominale maximale de l'équipement. Porter des lunettes de sécurité ou un écran ainsi que des vêtements de protection adaptés au liquide.

Le liquide sous pression qui entre en contact avec le corps peut causer des blessures corporelles. Les liquides inflammables comme l'essence, le propane, etc. peuvent s'enflammer ou exploser et causer des blessures.



- Les liquides peuvent fuir ou s'échapper

N'utiliser que dans des endroits bien aérés.

L'inhalation de vapeurs ou de liquides provenant de fuites peut causer des maladies ou des blessures

- L'air ou le fluide sous pression peut propulser la poussière ou les particules

Ne pas diriger le flux d'air ou de fluide vers votre corps ou vers d'autres personnes.

Les particules volantes, l'air ou le liquide qui pénètrent dans le corps peuvent causer des blessures.



- Le liquide de refroidissement/antigel chaud sous pression peut causer des blessures

Ne pas ouvrir ou travailler sur le système lorsqu'il est chaud.

Si vous enlevez le bouchon du radiateur alors que le système est encore chaud, le liquide de refroidissement peut se mettre à bouillir d'un coup et éclabousser le moteur, les ailes et les personnes alentour.



INSTRUCTIONS POUR LE REMPLISSAGE D'UN SYSTÈME DE REFROIDISSEMENT

Installer un raccord pour conduite d'air MPT de 1/4 po dans la vanne d'entrée d'air (Fig. 4). Maintenir le corps de la soupape avec une clé de 9/16 po pour l'empêcher de bouger.

Pression de l'air comprimé en atelier : minimum 620 kilopascals (90 psi) / maximum 1025 kilopascals (150 psi)

Vérifier que le radiateur est bien vide.

Mettre le contrôle de température sur la position CHAUFFAGE. (Si besoin est, METTRE le contact).

IMPORTANT

NOTE CONCERNANT LES SYSTÈMES DE REFROIDISSEMENT À BASSE PRESSION:

Au niveau de la mer, l'outil peut mettre un système de refroidissement à un niveau de vide d'environ 68,6 cm (27 po) de mercure. C'est l'équivalent d'environ 13 psi de pression NÉGATIVE. NE JAMAIS utiliser cet outil sur un système dont les caractéristiques nominales sont inférieures à 13 psi, car le RADIATEUR RISQUE ALORS D'ÊTRE ENDOMMAGÉ! Depuis le milieu des années soixante, pratiquement toutes les voitures particulières sont équipées de systèmes aux caractéristiques nominales supérieures à 14 psi. Si vous effectuez l'entretien sur un véhicule plus âgé ou sur un camion, VÉRIFIER LA PRESSION NOMINALE AVANT D'UTILISER CET OUTIL!

INSTRUCTIONS POUR LE REMPLISSAGE

Le système de refroidissement automobile est disponible en deux versions :

La première version (SVTSRAD272U) s'attache au système de refroidissement au moyen de cônes en caoutchouc (Fig. 1). Si vous possédez cette version de l'outil, choisir le cône qui s'adapte le mieux au col de remplissage du système de refroidissement sur lequel vous travaillez et le visser fermement (mais à la main) sur l'outil. Puis, fixer l'outil au système de refroidissement en appuyant directement sur le dessus (la partie plate) du cône en caoutchouc. (NE PAS SE SERVIR DU MANOMÈTRE COMME POIGNÉE POUR EFFECTUER CETTE PROCÉDURE SOUS PEINE DE BRISER LE MANOMÈTRE). Seul le cône en caoutchouc doit être assez serré pour tenir l'outil en place en ce moment, car il tiendra plus solidement en place lorsque le vide se fera. Il peut être utile d'humidifier le cône en caoutchouc avec de l'eau ou un liquide de refroidissement durant ce processus.

L'autre version de l'outil (SVTSRAD272A) et la version pour gros camion (SVTSRAD372TA) utilisent l'ensemble de bouchon illustré aux figures 2 et 3 ci-dessous. Cette configuration s'ajuste directement sur beaucoup d'anciens types de cols de remplissage de systèmes de refroidissement. Si un adaptateur est nécessaire, installez-le d'abord sur le système de refroidissement. Veiller à toujours humidifier les joints caoutchouc de l'adaptateur et de la tête du testeur avant de les attacher au système de refroidissement. REMARQUE : pour attacher le système de remplissage à l'adaptateur ou à l'ouverture du réservoir, aligner les ailettes de blocage sur les encoches d'entrée de l'ouverture. Appuyer légèrement vers le bas et faire tourner le LEVIER de la tête du testeur dans le sens des aiguilles d'une montre jusqu'à ce que le levier commence à monter sur les rampes de verrouillage (Fig. 2), puis se bloque en les dépassant (Fig. 3). La tête du testeur est alors complètement enclenchée et l'ouverture est fermée hermétiquement. et l'ouverture est fermée hermétiquement.



Fig 1



Fig 2



Fig 3

REMPLISSAGE D'EAU: INSTALLATION DE BASE

Fermer les soupapes d'entrée d'air et les vannes de remplissage de liquide de refroidissement. Connecter la source d'air comprimé au raccord pour conduite d'air. La durite d'évacuation doit être placée dans un seau pour récupérer tout liquide de refroidissement qui pourrait être resté dans le système.

Ouvrir la soupape d'entrée d'air. Noter les valeurs rapportées par le manomètre à vide. Quand la pression du vide est stabilisée (610-686 mm ou 24-27 po de mercure), fermer la soupape d'entrée d'air. Il est normal que les durites du véhicule s'écrasent pendant ce processus. Il faut compter environ 3 minutes ou un peu moins pour que l'évacuation soit terminée.

Le niveau de vide du système de refroidissement doit rester stable pendant 30 à 60 secondes. Si le niveau de vide chute, cela indique qu'il y a une fuite dans le système. Il faut la réparer avant de rajouter du liquide de refroidissement.

Placer l'extrémité équipée d'un filtre de la durite de remplissage dans un réservoir de liquide de refroidissement. Veiller à ce que la capacité de ce réservoir soit supérieure à la capacité du système de refroidissement du véhicule. Le liquide de refroidissement de remplissage doit se trouver plus haut que l'ouverture du système de refroidissement.

Il faut purger la durite de remplissage. Ouvrir lentement la vanne de remplissage de liquide de refroidissement de manière à ce que le liquide de refroidissement remplisse la durite. Fermer la vanne de remplissage en liquide de refroidissement. Quand vous faites cette opération, le niveau du vide va remonter.

Ouvrir la soupape d'entrée d'air pour établir de nouveau le niveau de vide maximal dans le système de refroidissement. Fermez la vanne d'admission d'air.

Ouvrir lentement la vanne de remplissage en liquide de refroidissement. Le système de refroidissement du véhicule est plein quand le manomètre à vide donne une valeur de zéro. Fermer la vanne de remplissage en liquide de refroidissement.

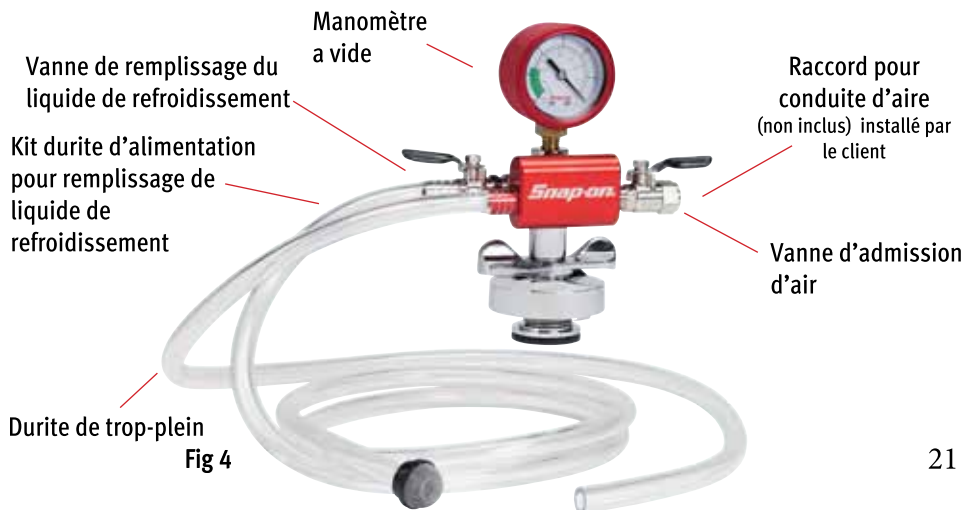


Fig 4

Une fois le remplissage terminé, retirer les outils scellés au moyen d'un cône en caoutchouc en manipulant directement le cône en caoutchouc. Si l'outil est équipé d'un ensemble de bouchon (Figures 2 et 3), le retirer comme suit:

Faire tourner le LEVIER de la tête du testeur dans le sens des aiguilles d'une montre jusqu'à ce qu'il monte sur les rampes de verrouillage (Fig. 2). Puis faire tourner la tête du testeur dans le sens inverse des aiguilles d'une montre pour l'enlever. Une fois que l'outil est retiré du système de refroidissement, installer le bouchon du réservoir, faire tourner le moteur, vérifier les niveaux et ajuster si nécessaire.

DÉPANNAGE

PROBLÈME	SOLUTION
La jauge ne revient pas à zéro	La jauge a été endommagée et doit être remplacée.
L'unité a des fuites quand le vide est fait et que la soupape d'entrée d'air est fermée	Vérifier que la soupape antiretour interne est bien propre. Toute saleté ici provoquera des fuites à la soupape. (Les composants internes sont de petite taille. Démontez le tout au-dessus d'un récipient pour récupérer tout composant qui pourrait tomber). Dévisser les deux vis cruciformes trouvées sur le corps et démonter l'unité avec précaution. Nettoyer toutes les pièces, remplacer les pièces endommagées ou usées, puis réassembler en suivant le diagramme.
Faible niveau de vide	Si l'unité ne permet pas d'atteindre un niveau de vide suffisant, vérifiez les points suivants: Vérifier la pression de l'air comprimé de l'atelier. Le niveau requis minimal est 90 PSI. La présence de saleté dans le diffuseur limite les performances du système. Déconnecter la durite d'air comprimé de l'atelier. Déconnecter la durite de trop-plein. Ouvrir la soupape d'entrée d'air et examiner l'unité en regardant dedans. L'ouverture du diffuseur est petite et doit être libre de tout débris. Si elle est bouchée ou sale, souffler à l'air comprimé depuis la sortie du trop-plein. Si vous ne pouvez pas déloger la saleté, utiliser une mèche de 1 mm (3/64e de po) ou d'une taille inférieure pour enlever l'obstruction. (TENIR LA MÈCHE AVEC LES DOIGTS ; NE PAS UTILISER DE PERCEUSE). Réassembler l'unité et tester le vide.

UNITÉ DE VANNE INTÉRIEURE

Vers la
soupape
d'entrée
d'air

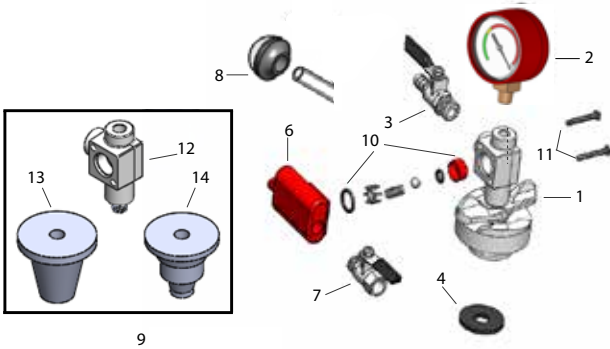


Vers le
manomètre

RÉSULTATS EN ALTITUDE

Les performances de l'outil sont en relation directe avec l'altitude d'utilisation. Au niveau de la mer, l'outil peut créer un vide d'environ 685mm (27po) de mercure. Pour chaque 300 mètres (1000 pieds) au-dessus du niveau de la mer, le vide noté est réduit de 2,54 cm (1 po). (Exemple: à 1500 mètres (5000 pieds) au-dessus du niveau de la mer, le vide maximal sera d'environ 56cm (22po) de mercure.)

SVTSRAD272A and SVTSRAD272U

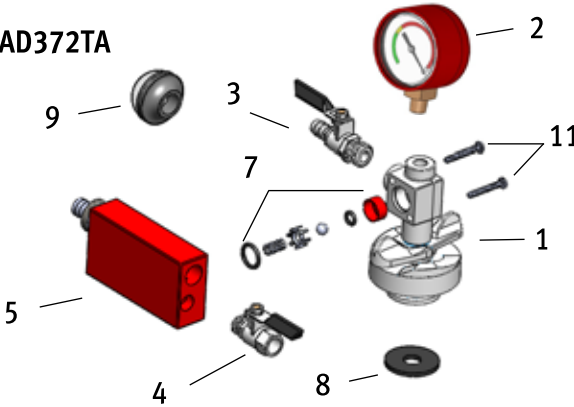


- * SVTSRAD26230 Sacoché de transport en plastique (non illustré)
- 2 SVTSRAD2726 Manomètre à vide, connexion à la base
- 3 SVTSRAD27213 Vanne de remplissage du liquide de refroidissement
- 6 SVTSRAD26215 Unité du corps du diffuseur
- 7 SVTSRAD26214 Vanne d'entrée d'air
- 8 SVTSRAD2721 Tuyau de liquide de refroidissement avec écran
- 9 SVTSRAD2624 Tuyau de trop-plein (non illustré - se fixe à l'extrémité du corps du diffuseur)
- 10 SVTSRAD26212 Unité de vanne intérieure
- 11 SVTSRAD26216 Vis d'assemblage, 8/32 po x 1-1/4 po (2 req.)

- SVTSRAD272A SEULEMENT**
- 1 SVTSRAD27217 Unité de remplissage du liquide de refroidissement
 - 4 SVT262-19 Joint testeur

- SVTSRAD272U SEULEMENT**
- 12 SVTSRAD27227 Unité de remplissage du liquide de refroidissement
 - 13 SVTSRAD27229 Adaptateur cône, lisse (filetage 7/16-20)
 - 14 SVTSRAD27228 Adaptateur cône, avec épaulements (filetage 7/16-20)

SVTSRAD372TA



- 1 SVTSRAD27217 Unité du système de remplissage pour camion
- 2 SVTSRAD2726 Manomètre à vide, connexion inférieure
- 3 SVTSRAD3722 Vanne de remplissage du liquide de refroidissement
- 4 SVTSRAD26214 Vanne d'entrée d'air
- 5 SVTSRAD3725A Corps du diffuseur
- 6 SVTSRAD26216 Unité. Vis, 8/32 po x 1-1/4 po (2 req.)
- 7 SVTSRAD26212 Unité de vanne intérieure
- 8 SVT262-19 Joint testeur
- 9 SVTSRAD37215 Filtre bombé (se fixe à l'extrémité du tuyau de remplissage)
- * SVTSRAD37224 Tuyau avec diffuseur (non illustré)
- * SVTSRAD3721 Durite de remplissage du liquide de refroidissement avec filtre bombé (se fixe à la vanne de remplissage - non illustré)
- * SVTSRAD37230 Sacoché de transport en plastique (non illustré)

GARANTIE/SERVICE ET RÉPARATION

Snap-on® Tools Garantie limitée de 1 an

Snap-on Tools Company (le « Vendeur ») garantit uniquement aux acheteurs originaux qui utilisent l'équipement dans le cadre de leurs activités commerciales que, dans des conditions normales d'utilisation, d'entretien et de service, l'équipement (sauf disposition contraire des présentes) sera exempt de défauts de matériaux et de fabrication pendant 90 jours à compter de la date de facturation originale. Le vendeur n'offre aucune garantie pour les accessoires utilisés avec l'équipement qui ne sont pas fabriqués par le vendeur.

LES OBLIGATIONS DU VENDEUR EN VERTU DE LA PRÉSENTE GARANTIE SE LIMITENT UNIQUEMENT À LA RÉPARATION OU, AU CHOIX DU VENDEUR, AU REMPLACEMENT DE L'ÉQUIPEMENT OU DES PIÈCES QUI, À LA SATISFACTION DU VENDEUR, SONT JUGÉES DÉFECTUEUSES ET QUI SONT NÉCESSAIRES, SELON LE JUGEMENT DU VENDEUR, POUR REMETTRE CET ÉQUIPEMENT EN BON ÉTAT DE FONCTIONNEMENT. AUCUNE AUTRE GARANTIE, EXPRESSE OU IMPLICITE OU LÉGALE, Y COMPRIS, MAIS SANS S'Y LIMITER, TOUTE GARANTIE IMPLICITE DE QUALITÉ MARCHANDE OU D'ADAPTATION À UN USAGE PARTICULIER, NE S'APPLIQUE ET TOUTES CES GARANTIES SONT EXPRESSÉMENT EXCLUES PAR LES PRÉSENTES.

LE VENDEUR NE SERA PAS RESPONSABLE DES FRAIS INCIDENTAUX, SPÉCIAUX OU CONSÉQUENTIELS OU DES DOMMAGES INCURRÉS PAR LES ACHETEURS OU AUTRES (y compris, sans limitation, la perte de profits, de revenus, de ventes prévues, d'occasions d'affaires ou de clientèle, l'interruption des affaires et tout autre dommage ou dommage).

Cette garantie ne couvre pas (et il y aura des frais distincts pour les pièces, la main-d'œuvre et les dépenses connexes) les dommages, le mauvais fonctionnement ou le non-fonctionnement de l'équipement causés par, résultant ou attribués à (A) un abus, une mauvaise utilisation ou une modification (B) l'altération, la modification ou l'ajustement de l'équipement par des personnes autres que les représentants autorisés du Vendeur ; (C) l'installation, la réparation ou l'entretien (autres que par les représentants autorisés du Vendeur) ; (D) l'utilisation, l'application, le fonctionnement, le soin, le nettoyage, le stockage ou la manutention inappropriés ou avec négligence ; (E) le feu, l'eau, le vent, la foudre ou autres causes naturelles ; (F) des conditions environnementales défavorables, y compris, sans s'y limiter, la chaleur excessive, l'humidité, les éléments corrosifs, la poussière ou autres confinement d'air, les interférences radioélectriques, les pannes de courant électrique, les tensions de lignes électriques supérieures ou inférieures à celles spécifiées pour l'équipement, les contraintes physiques, électriques ou électromagnétiques inhabituelles et/ou toute autre condition non conforme aux spécifications environnementales du vendeur ; (G) l'utilisation de l'équipement conjointement ou en connexion avec d'autres équipements, accessoires, fournitures ou produits non fabriqués ou fournis par le vendeur ; (H) le non-respect des règlements, exigences ou spécifications applicables au niveau fédéral, provincial ou local concernant les appareils de levage et fournitures connexes.

Les réparations ou remplacements admissibles en vertu de la présente garantie seront effectués les jours ouvrables réguliers pendant les heures normales de travail du vendeur dans un délai raisonnable suivant la demande de l'acheteur. Toutes les demandes de service sous garantie doivent être faites pendant la période de garantie indiquée. Une preuve de la date d'achat est requise pour faire une demande de garantie. Cette garantie n'est pas transférable.

Snap-on Tools, Kenosha, Wisconsin 53141-1410 États-Unis
Support technique et service après-vente États-Unis : 877-762-7664
Canada: 866-824-0524

Fabriqué aux États-Unis
Snap-on est une marque de commerce de Snap-on Incorporated.
©Snap-on Incorporated, imprimé aux États-Unis
Snap-on, 2801 80th St., Kenosha, WI 53143

www.snapon.com